

# 产品规格书

## Product Specification

客户名称: \_\_\_\_\_

产品型号: **WV3W2835**

产品名称: WV3 灯注塑防水模组

产品描述: 3 粒 2835 贴片 LED DC12V 配 160° 透镜 7716 恒流注塑防水模组



客户确认	核准	审核	制作

深圳市中正零度光电有限公司  
Shenzhen RIGHTLEDS CO.,LTD

地址: 深圳市宝安区石岩镇明金海综合楼 8-12F  
Address: 8-12F Complex building Mingjinhai Shiyan Town, Bao'an District, Shenzhen

## 一、产品特点：

- 产品散热快，光衰小，稳定，LED 寿命长高达 3 万小时以上；
- LED 采用优质 2835 芯片，亮度高，确保高光效、低耗；
- 采用 ABS 优质材料注塑，生产工艺及防水性能；
- 采用外置恒压 12V 电源，电源转换效率高；
- 多种安装方式，螺丝固定或者背面贴胶，安装，维修方便。

## 二、应用范围：

1. 招牌，广告，灯箱；大型卖场、连锁便利店；
2. 办公室、会议室等办公楼内照明；
3. 展览馆、图书馆、学校、工厂、机场、停车场等公共照明。

## 三、光参数：

### 光电参数

型号	LED 光源	发光颜色	色温(K)	电压 (V)	功率 (W)	光通量 (LM)	光效 (LM/W)	发光角度 (°)
WV3W2835	SMD2835	正白	6000-7000	12	1	95	95	160
			7000-8000		1.5	142	95	160
		冷白	9000~12000					

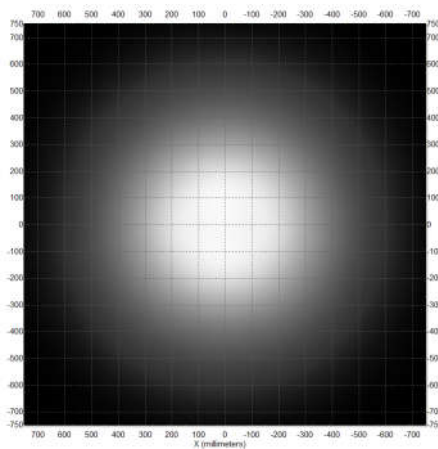
### 其它参数

标准级联数 (PCS)	外壳材料	驱动方式	重量 (20pcs/g)	质保期	工作环境 (°C)	储存温度 (°C)	防护等级
20	ABS	12V	266	2 年	-25-+60	-25-+60	IP65

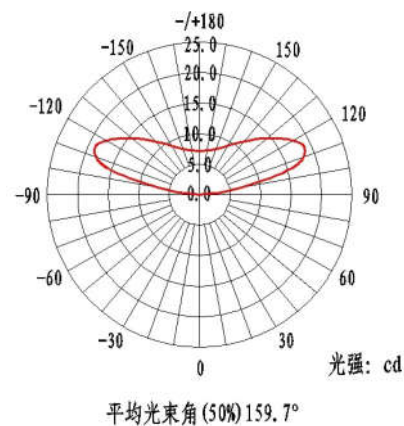
备注：① 测试环境温度为 25±2°C；

② 以上数据为典型值，产品的实际参数可能会不同于典型数据。

## 四、光斑图及配光曲线图：

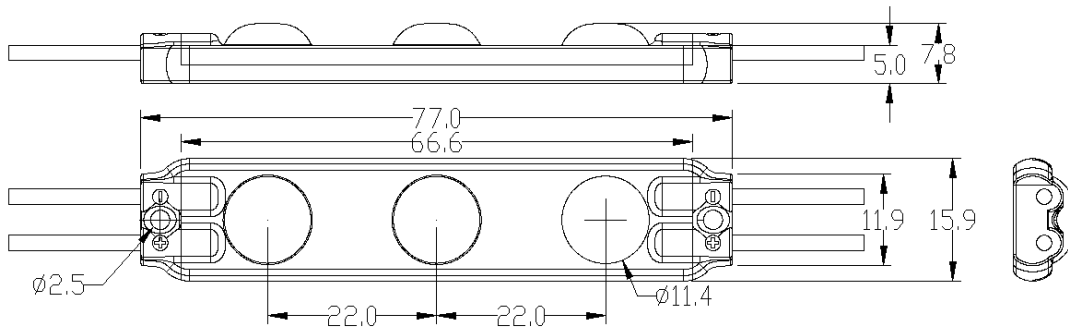


光斑图

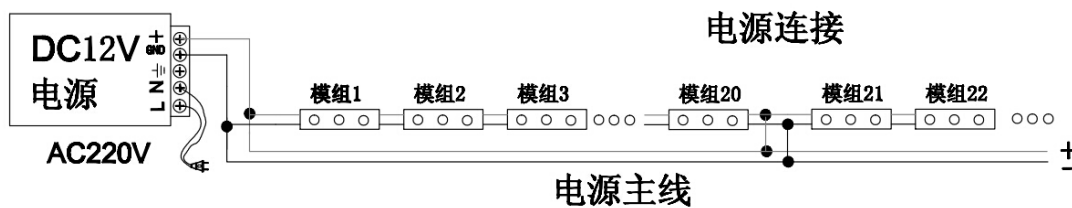


配光曲线

五、外形尺寸图（单位：mm）：



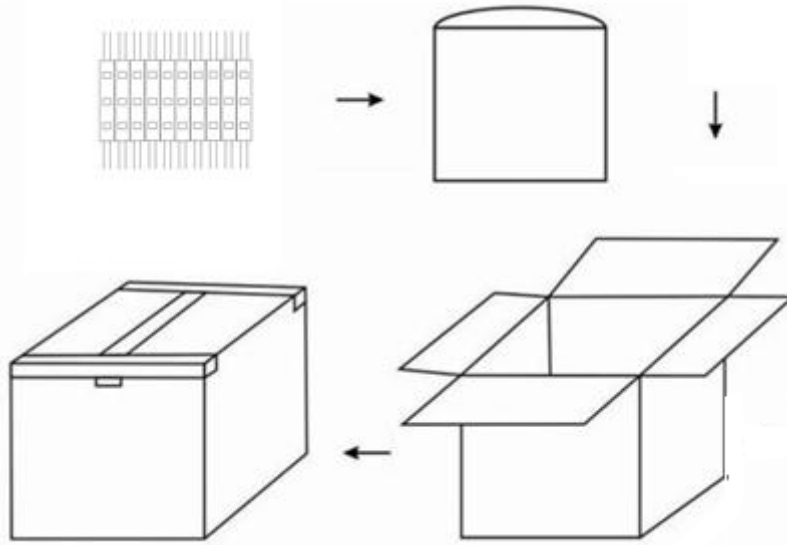
六、连接示意图：



七、安装说明：

- 安装产品之前，确保安装表面清洁干净；
- 采用连接示意图中方案（单端供电）时：模组标准联级数量 **20pcs**，不可超量串接。用户也可以根据实际需求单个剪断；
- 模组安装时先将模组底部背胶的离型纸撕下，贴到灯箱或广告标识内初步固定，然后可以采用模组两边打玻璃胶的方式固定；
- 当模组与模组需要连接时，先用斜口钳居中剪断两模组间的电源线，剥皮 **10mm** 左右，并将对应颜色（红白相间线接电源正极，白色线接电源负极）线剥皮部分的导线拧成一股，然后拧入接线头进行绝缘防护，最后检验电源线拧入接线头后的导通性和牢靠性，以徒手不能将电源线从接线头拔出为宜；
- 当尾端模组有线材导体裸露时，先用斜口钳将两根电源线剥皮约 **10mm**，并拧入接线头进行绝缘防护；
- 为保证防水和防腐，电源线拧入接线头后，建议用单组份硅胶（或者用中性玻璃胶，或者用防水脂）注入接线头，覆盖电源线的裸露铜线进行防护；
- 模组不可完全裸露在户外使用，请勿带电触摸、带电作业；
- 建议使用通过了相关安规认证的开关电源（带短路保护，过压保护，过流保护）。

## 八、包装说明：



- 每个纸箱装入 1500pcs 模组；
- 纸箱尺寸：500\*315\*350；
- 净重（NW）：19.0（1±10%）kg；
- 毛重（GW）：20.1（1±10%）kg；
- 上述包装数量和重量只针对图示包装方式，当为其它包装方式时包装数量和重量会存在差异，具体以实物为准。

### 【注意事项】



1. 运输和搬运时注意轻拿轻放；
2. 不可在有腐蚀，易燃易爆的地方应用；
3. 为了避免电击危险，在安装，调试和搬移的过程中请切断电源，；
4. 不可安装在靠近热源的地方，以免灯具温度升高，损害灯具；
5. 确保所有接头正确可靠连接；
6. 未经允许，不得私自打开产品的封盖；
7. 连接安装或拆卸维修时，要断开电源；
8. 对本产品有任何疑问之处，请向本公司持有资格证书的工程师咨询。